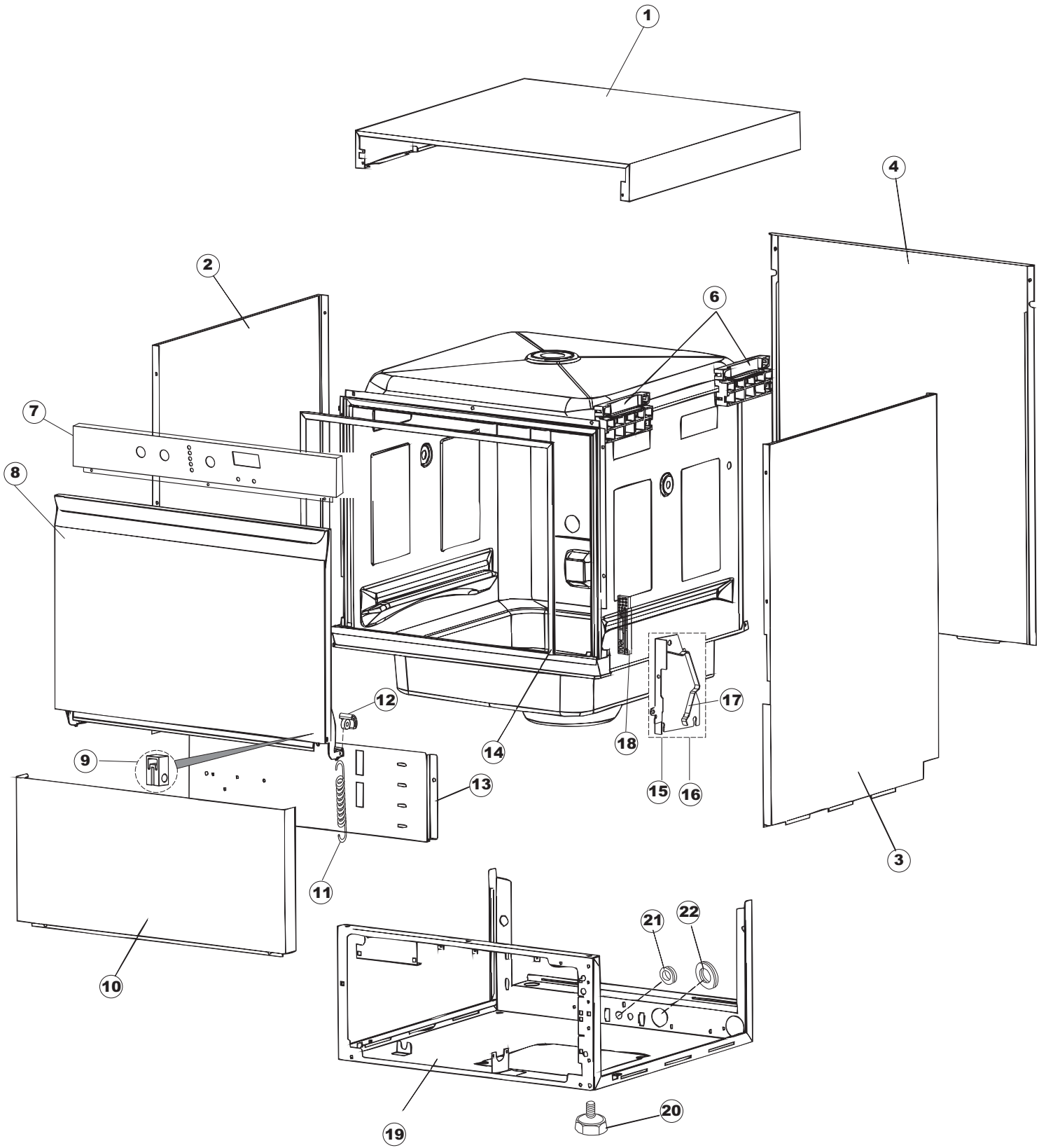


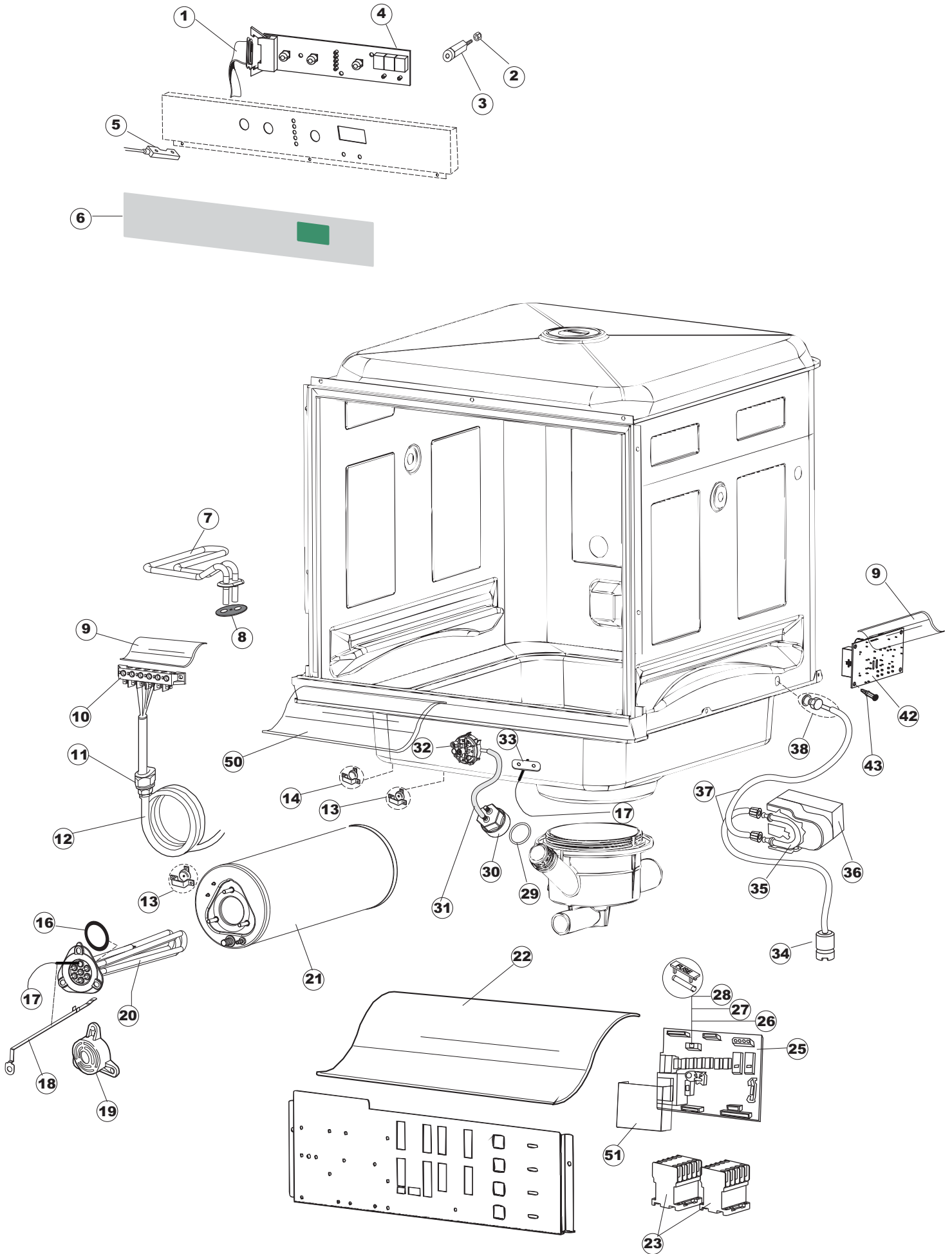


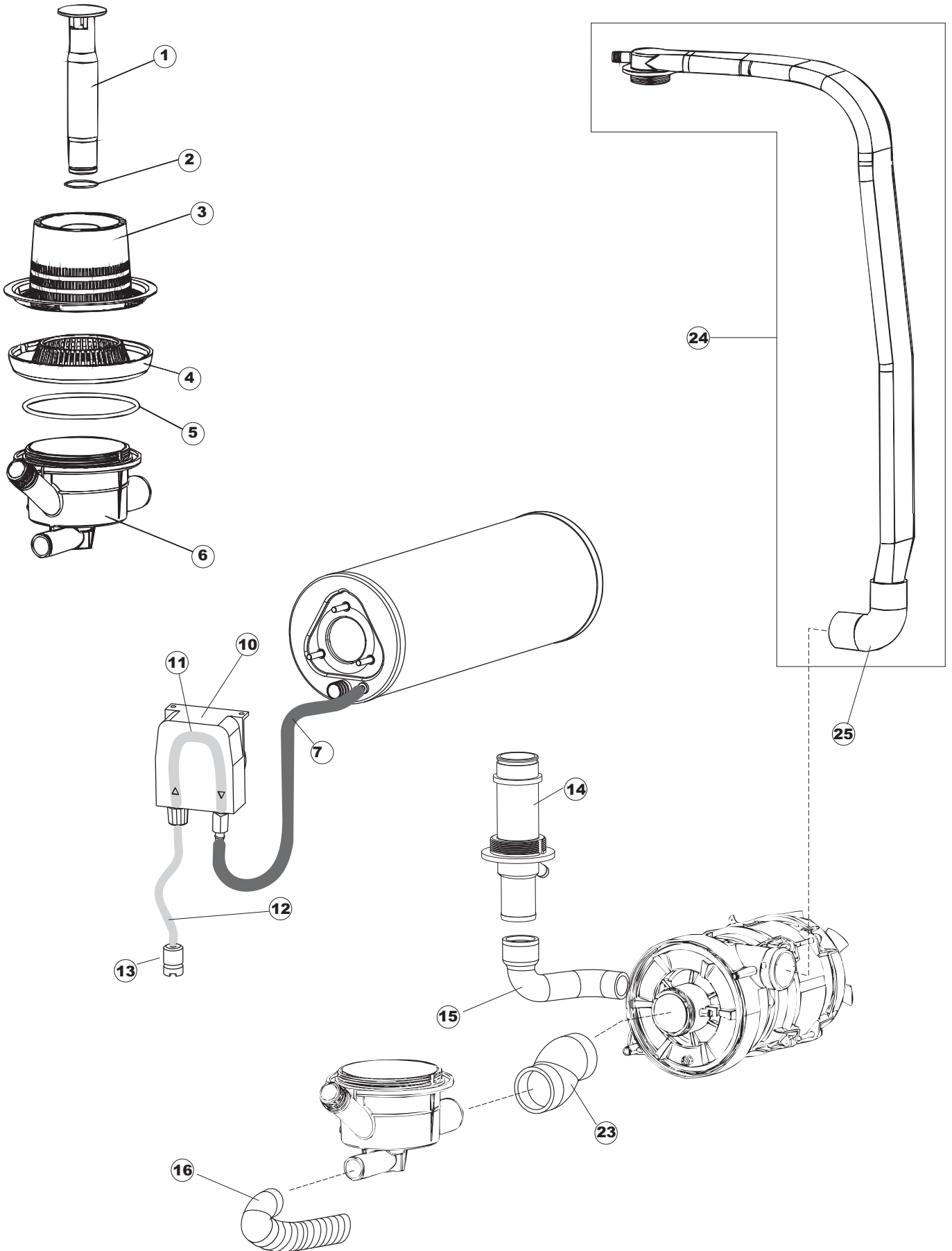
**SPARE PARTS CATALOGUE  
ERSATZTEILKATALOG  
CATALOGUE PIECES DETACHEES  
CATALOGO PARTI RICAMBIO  
CATALOGO DE PIEZAS DE RECAMBIO  
CATALOGO PEÇAS DE REPOSIÇÃO**

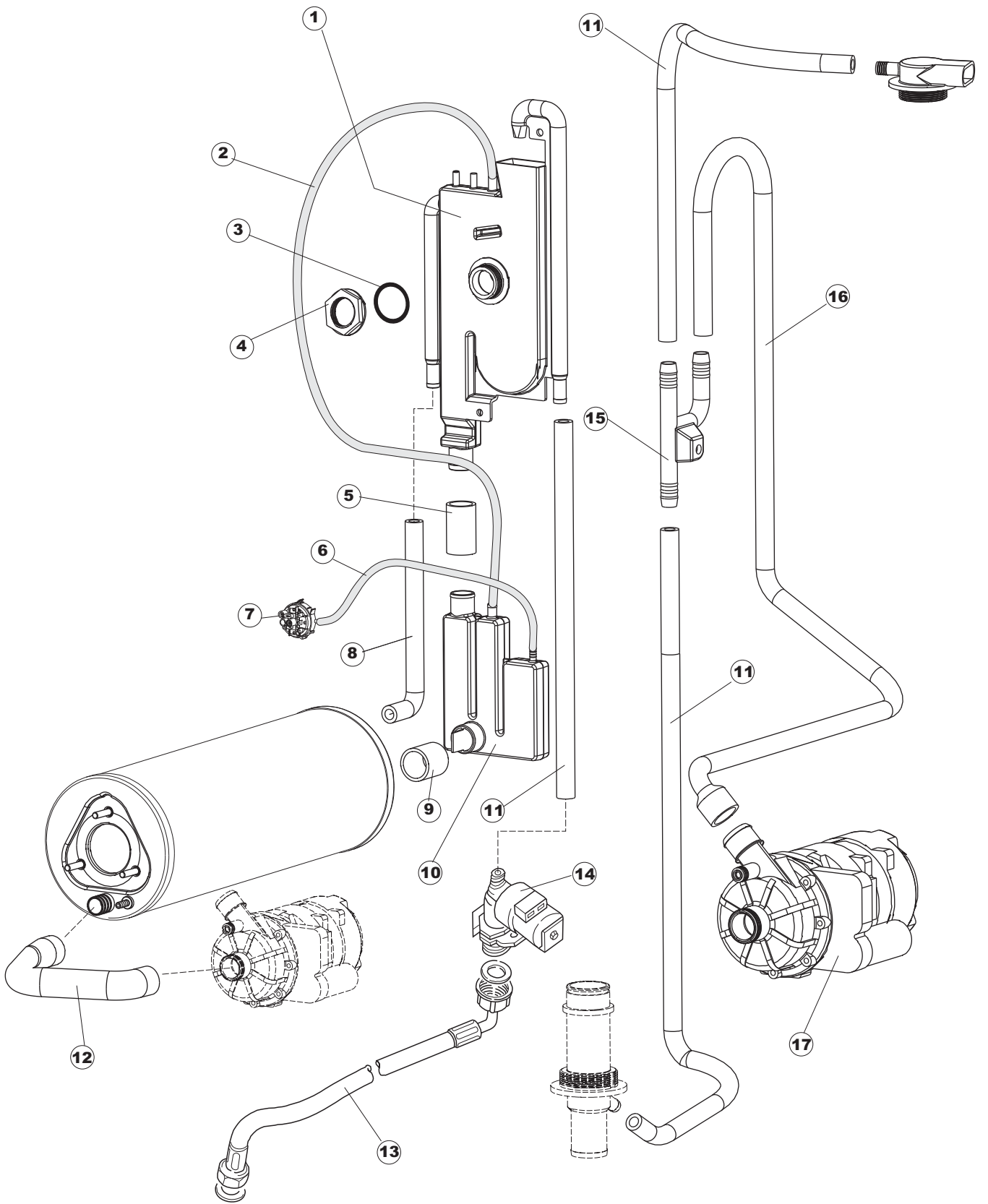
**LS 525**

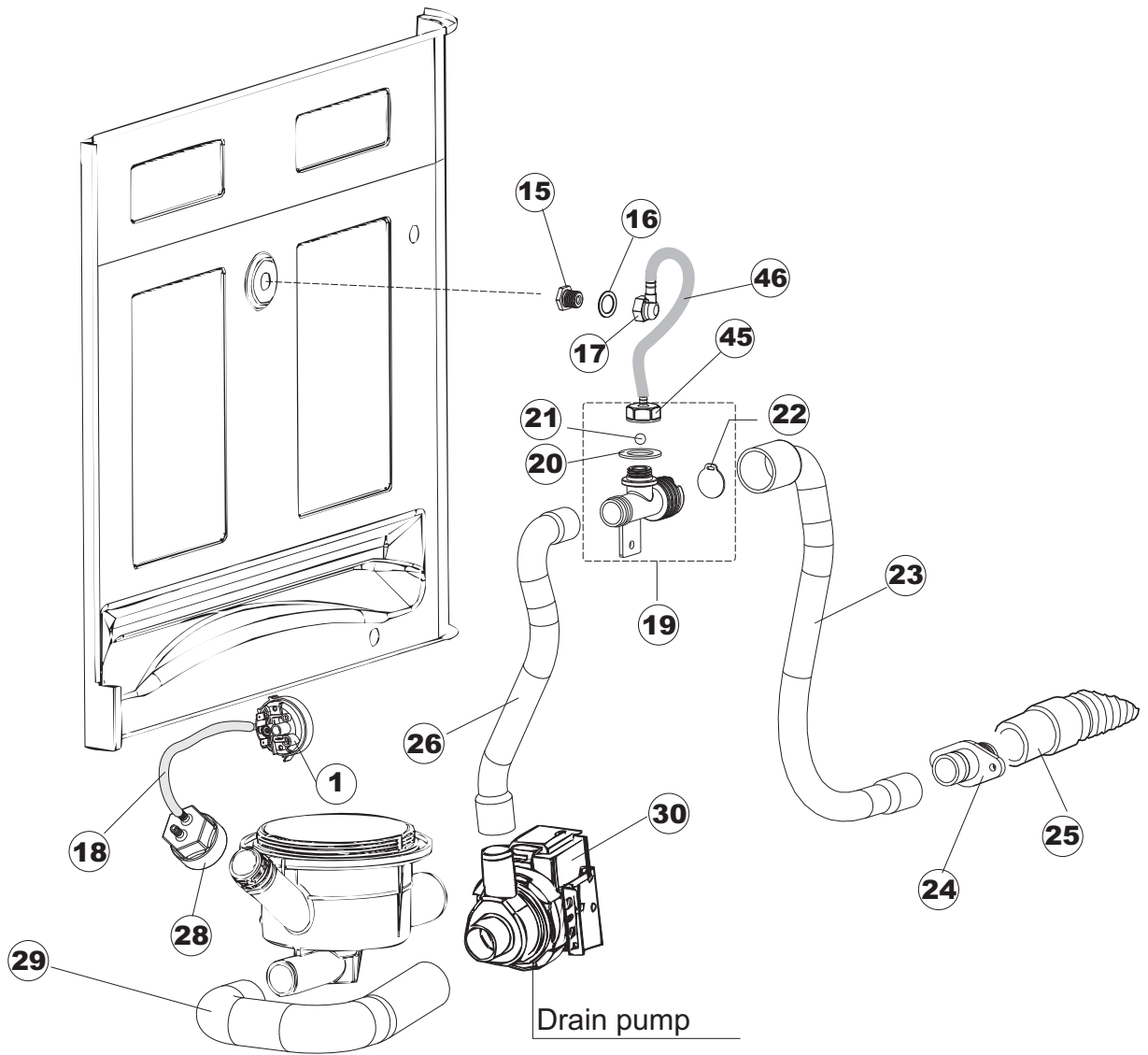
**21-03-2013**



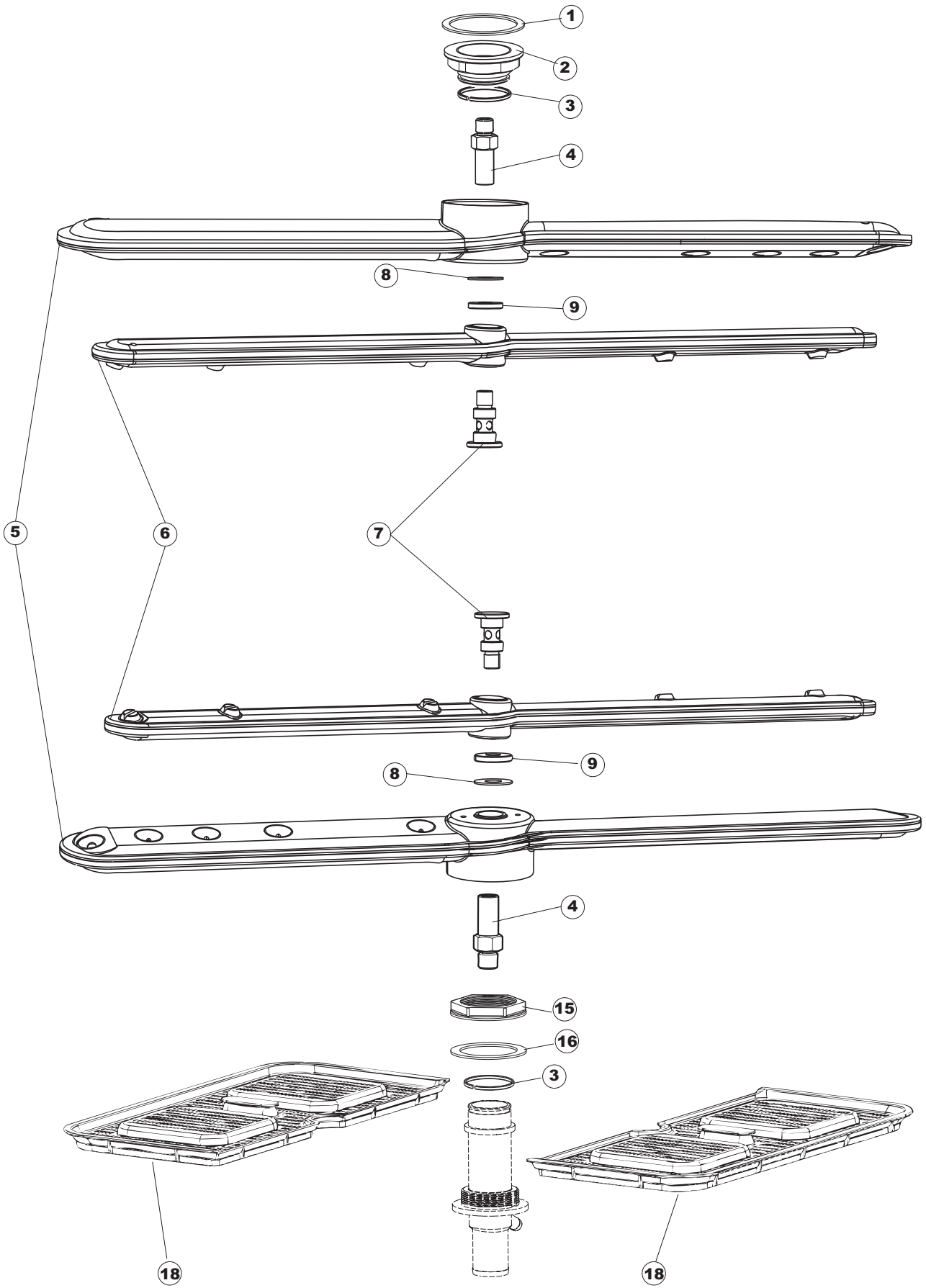


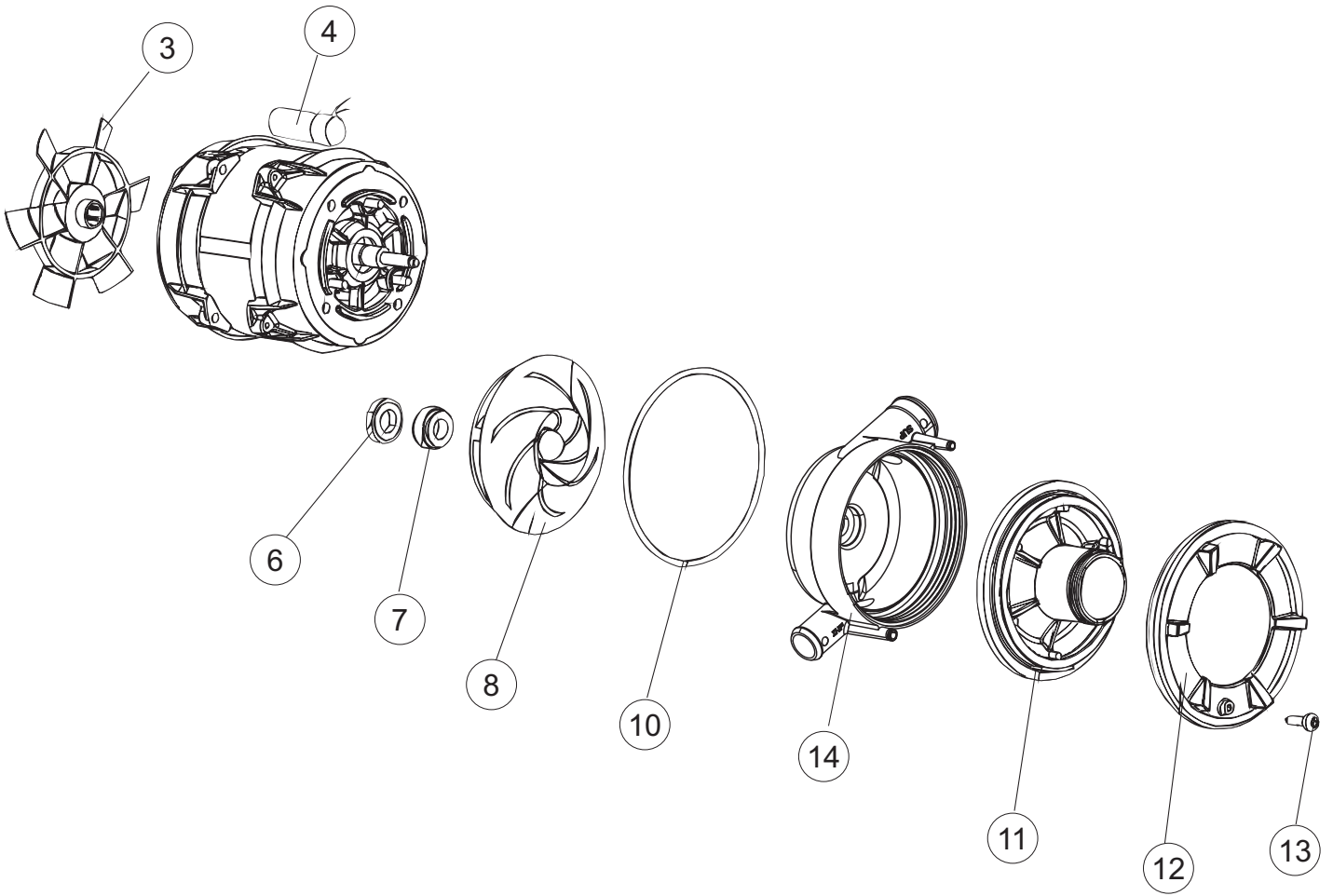
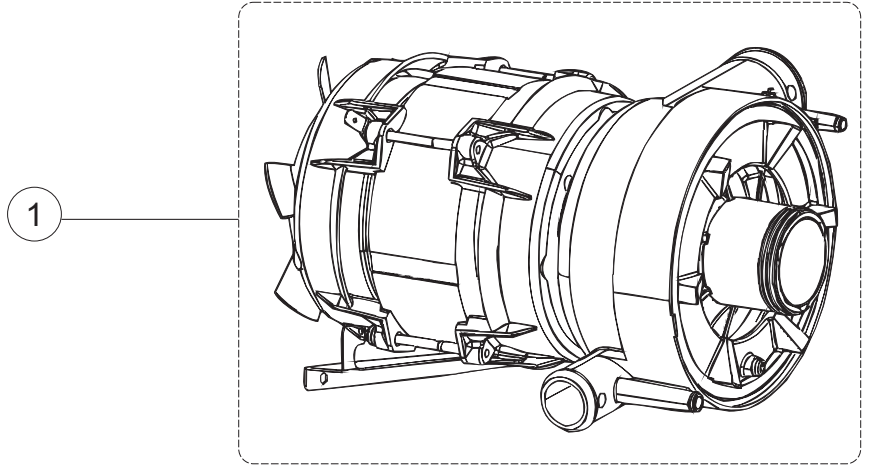






# 6







Pagina	Posizione	Codice	Vecchio codice	Descrizione	Um
1	1	004175		CAPPELLO LA50	NR
1	2	021116		FIANCO SX.	NR
1	3	021115		FIANCO DX.LA50	NR
1	4	022146		PANNELLO POSTERIORE LA50	NR
1	6	035083		STAFFA FISSA FIANCHI-CAPPELLO LA50	NR
1	7	026378		PANN.COMANDI INOX LB522-525	NR
1	8	029573		PORTA LA50 TERZ.CPL.	NR
1	9	310013		BLOCCHETTO CENTRAGGIO CERN-PERNO LA50	NR
1	10	012318		FRONTALINO LA50	NR
1	11	449063		MOLLA BILANCIAMENTO PORTA LA50	NR
1	12	307014		BATTUTA X MOLLA BILANC.E CHIUSURA	NR
1	13	035081		STAFFA COMP.ELETTRICI LA50	NR
1	14	437103		GUARNIZIONE PORTA	NR
1	15	999259		GRUPPO STAFFA+MOLLA BILANCIAM.PORTA DX	NR
1	16	999260		GRUPPO STAFFA+MOLLA SAGOM.SX.PORTA LA50	NR
1	17	449058		MOLLA SAGOMATA APERTURA/CHIUS.PORTA LA50	NR
1	18	307015		BATTUTA ASTA PORTA LA50	NR
1	19	040119		ZOCCOLO	NR
1	20	461026		PIEDINO	NR
1	21	459006	REB459006	PASSACAVO Di9/De16 22	NR
1	22	459004	REB459004	PASSATUBO GOMMA DI.34	NR
2	1	211013		CAVO FLAT 10 VIE X PULS.SOFT TOUCH GET 5	NR
2	2	417119		DADO M3 PLASTICA BIANCO	NR
2	3	419036		SPACER	NR
2	4	80945		SCHEDA COMANDI	NR
2	5	80871		MICRO MAGNETICO	NR
2	6	026375		POLIESTERE LS522-525 MBM	NR
2	7	230118		RESISTENZA V.2100W-230V.LA50 LAVAB.	NR
2	8	437086	REB437086	GUARNIZIONE RESISTENZA VASCA	NR
2	9	214088		PROTEZ.ELETTR.TRASP.CL.3	NR
2	10	220011	REB220011	* MORSETTIERA 5.POLI + TERRA FV.122	NR
2	11	459005	REB459005	FISSACAVO STEAB art.5024	NR
2	12	H.374339-2		CAVO MACCHINA H07RN-F 5X2.5X3.0MT	NR
2	13	236047	REB236047	TERM.CONTATTO /S.95ø+/-3ø	NR
2	14	236052		TERM.CONTATTO BOILER/L.90ø+/-3ø(2611576)	NR
2	16	456002	REB456002	OR 48x6,2	NR
2	17	231016		SONDA TEMPERATURA	NR
2	18	69871		PORTASONDA	NR
2	19	69870		PROTEZIONE RESISTENZA BOILER	NR
2	20	230111		RESIST.B.4900W/230-400V	NR
2	21	104061		BOILER CRP LA50	NR
2	22	214108		PROTEZIONE TRASPARENTE PER IMPIANTO ELETTRICO PER LAVASTOVIGLIE	NR
2	23	229042		CONTATTORE 230V 50-60HZ	NR
2	25	215032-4		SCHEDA ELETTRONICA	NR
2	26	228012		FUSIBILE 5X20 T160MA	NR
2	27	228011		FUSIBILE 5X20 T2A	NR
2	28	228004		FUSIBILE 5X20F 4A FAST	NR
2	29	456073		OR(50825)CAMPANA PRESS.LA50	NR
2	30	107013		CAMPANA PRESSOSTATO	NR
2	31	143235		TUBO 4x7 SILICONE TRASPARENTE CRP	MT

2	32	224025		PRESSOSTATO 105/125	NR
2	33	028105		PIASTRINA FERMA SONDA	NR
2	34	121993		GRUPPO FILTRO DOSATORE	NR
2	35	143258		TUBETTO 6X10	NR
2	36	999296		GRUPPO DOSATORE DETERG.(209028)	NR
2	37	143194	REB143194	TUBO 4x6 CRISTAL TRASPARENTE	MT
2	38	468151	DZR150NT	RACCORDO ENTRATA SAPONE CPL NM * SALDATO	NR
2	42	215039		SCHEDA SOFT-START	NR
2	43	461028		PIEDINO PLAST.SCHEDA 5309AA00XS	NR
2	50	214109		PROTEZIONE TRASPARENTE PER IMPIANTO ELETTRICO PER LAVASTOVIGLIE	NR
2	51	214110		PROTEZIONE SCHEDA ELETTRONICA LA50	NR
3	1	142058		TROPPO PIENO LA50	NR
3	2	456081		O-RING	NR
3	3	121120		FILTRO BASE COMPLETO LA50	NR
3	4	429072		GHIERA CORPO ASPIR./SCARICO LA50	NR
3	5	456076		OR.D.I.135.9X5.33 ART.53125	NR
3	6	136028		CORPO ASPIR./SCARICO LA50	NR
3	7	143005	SPG10	TUBO PRESS.TP 5x11 (CASER/15/NL C4N)	MT
3	10	999309		GRUPPO DOSATORE BRILL.(209033)	NR
3	11	143261		TUBETTO SIL.5X10 MP2NERO+V.I(RR.005.119)	NR
3	12	H.775601		TUBO 4x6 CRISTAL BLUE PVC	MT
3	13	121993		GRUPPO FILTRO DOSATORE	NR
3	14	115143		CONDOTTO CENTRALE INF.LA50 TAPPO DOS.	NR
3	15	127085		MANICOTTO MANDATA INF.LA50	NR
3	16	143252		TUBO SCARICO LA50	NR
3	23	127082		MANICOTTO ASPIRAZIONE	NR
3	24	115140		CONDOTTA.LAV.SALD.LA50	NR
3	25	127084		MANICOTTO MANDATA SUP.LA50	NR
4	1	144021		AIRGAP SPECIALE LA50	NR
4	2	H.165168		TUBO PVC 6X9 CRISTAL TRASP. RAUCLAIR	MT
4	3	437104		GUARNIZIONE D45D33S2 EPDM 70SH	NR
4	4	417125		DADO IN PLAST.CON COLLARE(171571)	NR
4	5	127096		MANICOTTO BREAK TANK->SISTEMA CRP LA50	NR
4	6	143235		TUBO 4x7 SILICONE TRASPARENTE CRP	MT
4	7	224024		PRESSOSTATO 35/22	NR
4	8	127098		MANICOTTO SFIATO BOILER CRP->BT	NR
4	9	127095		MANICOTTO BOILER->SISTEMA CRP	NR
4	10	144032		SISTEMA CARICAMENTO CRP CON CAMP.PRESS.	NR
4	11	143004	REB143004	TUBO PRESS.TP 10X17 (CASER/15NL C4N)	MT
4	12	69068		MANICOTTO ASPIRAZ.CRP LA50	NR
4	13	929169	RAT32	TUBO DI CARICO DEL TERMOPLASTICO	NR
4	14	240018		VALVOLA DI CARICO 1 VIA CRP	NR
4	15	143268		GIUNZIONE DI RISCACQUO	NR
4	16	127097		MANICOTTO MANDATA POMPA CRP->H	NR
4	17	80627		ELETTROPOMPA 200W 230V-1PH-50HZ CON CONDENSATORE (4UF)	NR
5	1	224023		PRESSOSTATO - 165/140	NR
5	15	429075		GHIERA SFIATO VALVOLA DVGW LA50	NR
5	16	437078	REB437078	GUARNIZIONE DOSAT.E35/.RISC.SUP.	NR
5	17	468165	REB468165	PIPA RACCORDO PLASTICA 35/40/22	NR
5	18	143235		TUBO 4x7 SILICONE TRASPARENTE CRP	MT
5	19	144991		GR.VALVOLA DI SFIATO X PS LA50	NR
5	20	437083		GUARNIZIONE GOMMA D32D19.5S1.5	NR
5	21	476008		SFEROA VALVOLA LA50. HOST	NR
5	22	499092		MEMBRANA VALVOLA SFIATO PS LA50	NR
5	23	127093		MANICOTTO VALVOLA SFIATO>FLANGIA ZOCC.	NR

5	24	468152	REB468152	RACCORDO SCARICO CLEAN.3	NR
5	25	143137	REB143137	TUBO SCARICO D18 TERM.LE CURVO	NR
5	26	127092		MANICOTTO P./SCARICO>VALVOLA SFIATO	NR
5	28	107014		CAMPANA PRESSOSTATO LA50	NR
5	29	127087		MANICOTTO GOMMA POMPA SC.LA50	NR
5	30	130177		POMPA SCARICO 50HZ	NR
5	45	468205		RACCORDO VALVOLA SFIATO LA50	NR
5	46	H.775611-001		TUBO PVC CRISTALLO 10X14	MT
6	1	437113		GUARNIZIONE CORPO INFERIORE PER LAVABICCHIERI	NR
6	2	429069	REB429069	GHIERA COND.CENTRALE X5	NR
6	3	303040		ANELLO DI TENUTA(INTERO)LAVAGGIO	NR
6	4	325097		PERNO LAVAGGIO	NR
6	5	129085		PETTINE LAVAGGIO PLASTICA E50/LA50	NR
6	6	129089		PETTINE RISCIAQC.PLASTICA E50/LA50	NR
6	7	80700		PERNO RISCIAQUO	NR
6	8	80623		ANELLO IN TEFLON 22X9,5X1	NR
6	9	80697		GHIERA ULTRA RINSE INOX	NR
6	15	429073		GHIERA FISSA CONDOTTO INF.LA50	NR
6	16	437102		GUARNIZIONE CONDOTTO INFER.LA50	NR
6	18	121148		FILTRO VASCA PLAST.INTEGRALE LA50	NR
7	1	130977		POMPA LAVAGGIO 50HZ	NR
7	3	335015		VENTOLA POMPA 2400	NR
7	4	206002	REB206002	CONDENSATORE DA 10 mF	NR
7	6	141008		TENUTA MECCANICA PER POMPA DI LAVAGGIO PER LAVABICCHIERI	NR
7	7	141009		TENUTA MECCANICA PER POMPA DI LAVAGGIO PER LAVABICCHIERI	NR
7	8	124057		GIRANTE + INSERTO POMPA(2398R)	NR
7	10	456078		OR.POMPA(2402R)3.53X170.5	NR
7	11	480148		TAPPO CHIOCCIOLA POMPA(2399R)	NR
7	12	429074		GHIERA FILETTATA POMPA(2434R)	NR
7	13	486242		VITE 3.5X13 TBC UNI6954(0062R)	NR